

868-MHz-Band FSK Funkmodule

Best.Nr. 810 070, 810 071, 810 072



Bei der RFM-Serie handelt es sich um kostengünstige Funkmodule. Sie arbeiten mit FSK-Modulation im 868 MHz-Bereich. Achten Sie unbedingt vor Inbetriebnahme und während der Konfiguration darauf, dass Sie tatsächlich nur im freigegebenen Frequenzbereich, mit der erlaubten Sendeleistung und Sendedauer(DutyCycle) senden. Die derzeit aktuellen und gültigen Sendeleistungen sowie Frequenzbereiche können Sie auf den Seiten der Bundesnetzagentur jederzeit nachprüfen (www.bundesnetzagentur.de). Über die integrierte SPI-Schnittstelle können die Module leicht mit einem Microcontroller programmiert und angesteuert werden, so kann mit geringem Aufwand eine schnurlose Datenübertragung hergestellt werden. Aufgrund der kompakten und sehr kleinen Bauform können die Module universell, z.B. als Funkfernbedienung, Modellbau, Messzwecke usw., eingesetzt werden. Dank der seitlichen Lötbusbuchungen ist trotz SMD-Bauweise ein leichter Anschluss möglich. Die Reichweite der Module beträgt im Freien und bei entsprechender Sichtverbindung bis zu 100 m. In Gebäuden reduziert sich die Reichweite je nach Art und Anzahl der vorhandenen Hindernisse entsprechend.

Bestimmungsgemäße Verwendung

Die RFM-Funkmodul-Serie ist eine kostengünstige Möglichkeit um eine schnurlose Datenübertragung zu verwirklichen. Die RFM-Module arbeiten im 868 MHz Frequenzbereich, in diesem Frequenzbereich dürfen Geräte und Module unter bestimmten Voraussetzungen (Frequenzbereich und Sendedauer pro Stunde, Sendeleistung), Voraussetzungen können unter www.bundesnetzagentur.de in Erfahrung gebracht werden, anmelde- und gebührenfrei betrieben werden.

Über die integrierte SPI-Schnittstelle können die Module leicht und komfortabel mit einem Microcontroller konfiguriert und angesteuert werden. Aufgrund des weiten Betriebsspannungsbereichs von 2,2...5,4 V- sind sie sowohl für 3,3 V- als auch für 5 V- Anwendungen geeignet. Durch die geringe StandBy-Stromaufnahme von weniger als 0,3 μ A sind auch batteriebetriebene mobile Applikationen möglich.

Eine andere Verwendung als angegeben ist nicht zulässig! Es kann zur Beschädigung dieses Produktes führen, darüber hinaus ist dies mit Gefahren, wie z.B. Kurzschluss, Brand, elektrischer Schlag etc. verbunden. Das gesamte Produkt darf nicht geändert bzw. umgebaut werden! Auf keinen Fall darf 230 V~ Netzspannung angeschlossen werden. Es besteht dann Lebensgefahr.

Für alle Personen- und Sachschäden, die aus nicht bestimmungsgemäßer Verwendung entstehen, ist nicht der Hersteller, sondern der Betreiber verantwortlich. Bitte beachten Sie, dass Bedien- und/oder Anschlussfehler außerhalb unseres Einflussbereiches liegen. Verständlicherweise können wir für Schäden, die daraus entstehen, keinerlei Haftung übernehmen.

Sicherheitshinweise



Bei allen Geräten, die zu ihrem Betrieb eine elektrische Spannung benötigen, müssen die gültigen VDE-Vorschriften beachtet werden. Besonders relevant sind für diesen Bausatz die VDE-Richtlinien VDE 0100, VDE 0550/0551, VDE 0700, VDE 0711 und VDE 0860. Bitte beachten Sie auch nachfolgende Sicherheitshinweise:

- Baugruppen und Bauteile gehören nicht in Kinderhände!
- Beim Umgang mit Produkten die mit elektrischer Spannung in Berührung kommen, müssen die gültigen VDE-Vorschriften beachtet werden.
- Bauteile, Baugruppen oder Geräte, dürfen nur in Betrieb genommen werden, wenn sie vorher berührungssicher in ein Gehäuse eingebaut wurden. Während des Einbaus müssen diese vom Stromnetz getrennt sein.
- Geräte, die mit einer Versorgungsspannung größer als 24 V- betrieben werden, dürfen nur von einer fachkundigen Person angeschlossen werden.
- In Schulen, Ausbildungseinrichtungen, Hobby- und Selbsthilfewerkstätten ist das Betreiben von Baugruppen durch geschultes Personal verantwortlich zu überwachen.
- Betreiben Sie die Baugruppe nicht in einer Umgebung in welcher brennbare Gase, Dämpfe oder Stäube vorhanden sind oder vorhanden sein können.
- Falls das Gerät repariert werden muss, dürfen nur Original-Ersatzteile verwendet werden! Die Verwendung abweichender Ersatzteile kann zu ernsthaften Sach- und Personenschäden führen! Eine Reparatur des Gerätes darf nur vom Elektrofachmann durchgeführt werden!
- Beim Einsatz in stärker gestörten Umgebungen (EMV, andere Sender, Industrie) können vermehrt Probleme auftreten
- Die Sendeleistung der Funkmodule entspricht den gesetzlichen Vorgaben, werden jedoch gewinnbringende Antennen eingesetzt, so muss der Anwender mit eigenen Messungen die gesetzlich geforderte Konformität sicherstellen.
- Auch hat der Anwender sicherzustellen, dass von den Modulen während des Betriebes nur der freigegebene Frequenzbereich mit der entsprechend erlaubten Sendedauer(DutyCycle) genutzt wird (www.bundesnetzagentur.de)

Problembehandlung

- Abstand zwischen Sender und Empfänger verkleinern
- Andere Geräte auf der gleichen Arbeitsfrequenz oder Nachbarfrequenzen können die Übertragung stören
- Sender und Empfänger nicht in der Nähe von leitenden Flächen montieren, diese können den Empfang und die Strahlungscharakteristik beeinflussen
- Konfiguration überprüfen (gleiche Bandbreite, gleiche Arbeitsfrequenz, usw.)

Allgemeine technische Daten für alle Module:

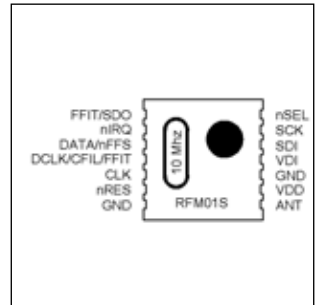
- FSK-Modulation
- hohe Datenrate (bis zu 115,2 kbps)
- SPI-Schnittstelle
- automatische Antennenabstimmung
- schnelle PLL-Abstimmzeit
- 10 MHz Quarz für PLL-Timing
- Betriebsspannung 2,2...5,4 V-
- Wake-Up-Time
- Low-Battery-Erkennung
- niedrige Stromaufnahme
- StandBy-Stromaufnahme niedriger als 0,3 uA

RFM01 Empfangsmodul (Best.Nr. 810 071)

Zusätzlich zu den allgemeinen Technischen Daten:

- interner Demodulator
- analoge und digitale Signalstärkeauswertung (ARSSI/DRSSI)
- AFC, DQD
- 16 Bit-RX-Daten-FIFO
- programmierbare Empfänger-Bandbreite (67...400 kHz)

Bezeichnung	Typ	Funktion
VDI	DO	Valid data indicator
VDD	S	Positive power supply
SDI	DI	SPI data input
SCK	DI	SPI clock input
nSEL	DI	Chip select (active low)
FFIT/SDO	DO	FIFO fill interrupt(active low) or status read data output
nRES	DO	Reset output(active low)
GND	S	Power ground
nIRQ	DO	Interrupts request output(active low)
DATA/nFFS	DO/DI	Data input(non FIFO mode)/FIFO select
DCLK/CFIL/FFIT	DO/AIO/DO	Clock output(no FIFO)/external filter capacitor(analog mode)/FIFO interrupts (active high) when FIFO level set to 1, FIFO empty interruption can be achieved
CLK	DO	Clock output for external microcontroller

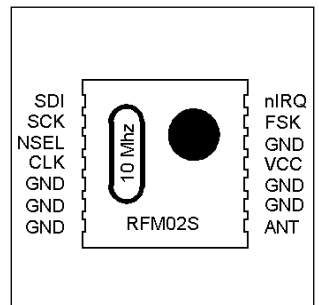


RFM02 Sendemodul (Best.Nr. 810 072)

Zusätzlich zu den allgemeinen Technischen Daten:

- programmierbare Ausgangsleistung
- programmierbare Frequenzabweichung

Bezeichnung	Typ	Funktion
FSK	DI	FSK data input
CLK	DO	Clock out for MCU (1 MHz-10 MHz)
VDD	S	Positive power supply
nIRQ	DO	Interrupts request output(active low)
SDI	DI	SPI data input
SCK	DI	
VSS	S	GND
nSEL	DI	Chip select(active low)

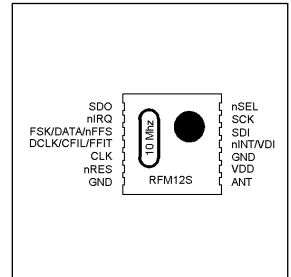


RFM12 Sende/Empfangsmodul (Best.Nr. 810 070)

Zusätzlich zu RFM01 und RFM02:

- Sende- und Empfangsteil in einem Modul kombiniert
- zwei 8 Bit TX Daten Register • interne Datenfilterung und Clock-Recovery

Bezeichnung	Typ	Funktion
nINT/VDI	DI/DO	Interrupt input(active low)/Valid data indicator
VDD	S	Positive power supply
SDI	DI	SPI data input
SCK	DI	SPI clock input
nSEL	DI	Chip select(active low)
SDO	DO	Serial data output with bus hold
nIRQ	DO	Interrupts request output (active low)
FSK/DATA/ nFFS	DI/ DO/DI	Transmit FSK data input/ Received data output (FIFO not used)/ FIFO select
DCLK/CFIL/ FFIT	DO/AIO/ DO	Clock output (no FIFO)/ external filter capacitor (analog mode)/ FIFO interrupts(active high) when FIFO level set to 1, FIFO empty interruption can be achieved
CLK	DO	Clock output for external MCU
nRES	DIO	Reset output (active low)
GND	S	Power ground



Nähere technische Daten und die Programmieranleitung (programming guide) finden Sie im Downloadbereich unter:
<http://www.pollin.de/>

Der Hersteller erklärt, dass dieses Produkt bei bestimmungsgemäßer Verwendung den grundlegenden Anforderungen des §3 und den übrigen einschlägigen Bestimmungen des FTEG (Artikel 3 der R&TTE) entspricht.

Die Konformitätserklärung ist im Bereich „Kontakt und Service“
 unter folgender Internetseite veröffentlicht: <http://www.pollin.de/>

