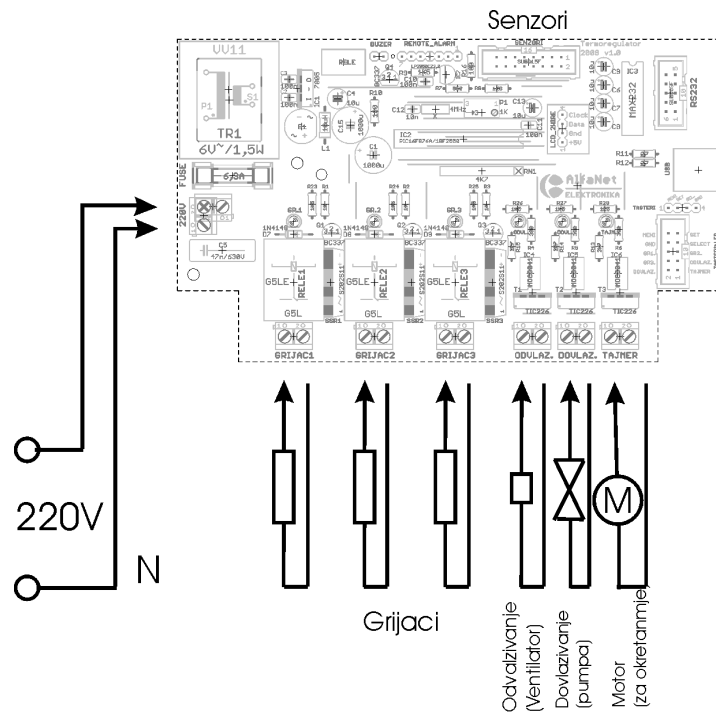


UPUTSTVO ZA SPAJANJE I PODEŠAVANJE REGULATORA TEMPERATURE I VLAGE v2009

Regulator se spaja na mrežu po sljedećoj šemi:



Tri tastera za podešavanje imaju nazive: Menu, Set i Select.

Menu - služi za ulaz i izlaz iz menija za podešavanje svih parametara.

Set - setuje (povećava) vrijednost (ima autoripit funkciju, ako se drži pritisnut)

Select - selektuje stavku u meniju koja se podešava i decimalno mjesto koje se selektuje

Kod podešavanja, ako se pritisnu istovremeno Set i Select vrijednost se setuje na nulu

Ako se prilikom uključanja regulatora drži pritisnut taster Menu, bice izabran SERVISNI MOD, u kojem se može doći do svih parametara regulatora i podešavati ih. Ovaj mod rada je namijenjen za proizvođače inkubatora, da podeše potrebne parametre prilikom gradnje inkubatora. Korisniku ostaje dostupan samo korisnički meni, da eventualno mijenja osnovne parametre prema svojim potrebama.

U običnom, KORISNIČKOM MODU mogu se podešavati samo vrijednosti vlage i temperature koje regulator treba da održava kao i histerezis za svaku temperaturu.

Vrijednost Duty ciklus-a određuje sa kolikom snagom će grijač raditi kada je temperatura tačno izjednačena sa zadatom temperaturom.

U slučaju kada imate releje u izlazima Duty ciklus treba setovati na nulu, a podešiti neki histerezis od barem 0,5 stepeni da ne bi dolazilo do treperenja releja na granicnoj temperaturi

Parametar "Hardverska konfiguracija" definiše koji su senzori priključeni tj. sa kojim sensorima regulator radi:

- Mod 0 - priključen samo jedan LM35 - mjeri se jedna temperatura i upravlja sa jednim grijačem
- Mod 1 - priključen samo SHT11 - mjerenje temperature i vlage - upravljanje sa grijačem, dovlaživanjem i odvlaživanjem.
- Mod 2 - 2 x LM35 i SHT11 - mjerenje 3 temperature i jedne vlage - upravljanje sa 3 grijača, dovlaživanjem i odvlaživanjem.

Ako kod podešavanja parametra *hardverska konfiguracija* setujete Mod 2, a nemate priključen digitalni senzor SHT 11, pokušaj čitanja podataka sa njega će dovesti do greske i na LCD-u se ispisuje "Greska!" na mjestu gdje treba biti prikazana temperatura i vlaga.

Upravljanje motorom za okretanje jaja se radi u svim modovima i može se podešavati interval okretanja i dužina rada motora kod okretanja.

Zavisno od konfiguracije hardvera tj. priljučenih senzora, mjeri se temperatura i vlažnost, te reguliše snaga grijača i kontrolišu sistemi za dovlaživanja i odvlaživanja zraka u inkubatoru. Prikaz rezultata mjerenja, kao i trenutno setovanih vrijednosti, se vrši na LCD displeju 2x16 znakova, sa pozadinskim osvjetljenjem.

Za nadzor rada preko računara ugrađen je RS232 interfejs preko kojeg se šalju svi izmjereni podaci (parametri su: 9600,n,8,0).

Podešavanje svih parametara regulatora se vrši preko tri tastera (Menu, Select i Set). Ako se prilikom uključenje regulatora drži pritisnut taster Menu, setuje se SERVISNI MOD rada i svaki kasniji ulaz u sistem menija daje pristup do kompletnih podešavanja koja regulator nudi, a to su:

1. Setovanje zadane vlažnosti (0.0 - 99% RH)
2. Setovanje temperature 1 (0.0 - 100°C)
3. Setovanje temperature 2 (0.0 - 100°C)
4. Setovanje temperature 3 (0.0 - 100°C)
5. Temperatura odstupanja za alarm
6. Histerezis za temperaturu 1
7. Histerezis za temperaturu 2
8. Histerezis za temperaturu 3
9. Duty ciklus za grijac 1
10. Duty ciklus za grijac 2
11. Duty ciklus za grijac 3
12. Pauza kod dovlazivanja
13. Histerezis za odvlaživanje
14. Timer motora za oketanje jaja
15. Refresh LCD displeja
16. Refresh PC podataka
17. Hardverska konfiguracija
18. Vrijeme rada motora pri okretanju
19. Vrijeme rada sistema za dovlaživanje

U korisničkom modu rada i podešavanja, u meniju postoje samo prvih 5 stavki, tj. omogućena su osnovna setovanja vlage, temperature i odstupanja temperature kod kojeg će se aktivirati alarm. Kompletan meni se dobija u Servisnom modu rada u koji se ulazi drzanjem tastera MENU prilikom uključjenja regulatora. Ovo je mala predostrožnost i zaštita od radoznalih korisnika koji žele da se nepotrebno igraju sa parametrima.

Alarm odstupanje se podešava kao +/- granica od zadate temperature pri čijem će prekoračenju doći do aktiviranja alarma. Npr. ako je zadata vrijednost temperature 25°C i alarm temperaturno odstupanje setovano na 2°C, alarm će se aktivirati ako bilo koja od mjerenih temperatura bude niža od 23°C ili viša od 27°C.

Alarm postaje aktivan tek nakon što najmanje jedna temperatura dostigne zadatu vrijednost u setovanim granicama odstupanja.

Duty ciklus podešava snagu grijača kod dostignute zadane temperature. Ako je setovana nula neće se vršiti regulacija snage impulsno-širinskom modulacijom, nego će se regulator ponašati kao klasični termostat. Takvo setovanje je neophodno samo ako se u izlazu koristi rele. U regulator su ugrađeni opto-trijaci, što omogućava da se snaga grijača smanjuje sve više kako se temperatura približava zadanoj vrijednosti, a kod dostignute zadane temp. koristi se vrijednost Duty ciklus koju setujete u meniju za svaki grijac odvojeno.

Na ovaj način se stabilna temperatura održava vrlo precizno sa oscilacijama od 0,1 do 0,2°C, pod uslovom da je čitav sistem kvalitetno izveden i podešen.

Po narudžbi možemo, umjesto opto-trijaka odnosno solid state releja, u izlaze ugraditi klasične releje, ali tada treba isključiti PWM modulaciju i setovati histerezis kod temperature radi sprečavanja treperenja kontakata releja tj. njihove zaštite. Releji se preporučuju samo u slučajevima gdje se ne traži precizna regulacija temperature, npr, kod grijanja prostorija i sl.

Sistem dovlaživanja najčešće izvodi tako što mala pumpica ubacuje vodu u inkubator na lim sa kojeg isparava i to u trajanju od 5 sek. Nakon toga se pauzira kako bi se ostavilo dovoljno vremena za čitav proces isparavanja vode, kruženja zraka i mjerenja vlažnosti. Ako ni nakon pauze setovana vlažnost nije dostignuta, proces se ponavlja. Ako se setuje vrijednost 0 za pauzu, dovlaživanje će se vršiti neprekidno sve dok ne bude dostignuta tražena vrijednost vlage.

Sistem odvlaživanja (još jedna mala pumpica ili ventilator koji ubacuje zrak u inkubator) se uključuje ako je izmjerena vrijednost veća od setovane vlage + zadani stepen histereze. Dakle, ako je setovano 65%, i histerezis od 3%, odvlaživanje će se uključiti tek ako vlažnost pređe 68%. Na ovaj način se može postići vrlo stabilan i miran rad čitavog sistema, bez značajnih oscilacija.

Sa opisanim regulatorom je izgrađeno više stotina inkubatora, i svi su u radu pokazali odlične rezultate. 30-tak regulatora je ugrađeno u profesionalne inkubatore sa preko 10.000 jaja, i pokazali se se kao toliko kvalitetno i pouzdano rješenje da sada neki kupci izbacuju postojeću regulaciju koja dođe ugrađena u inkubatoru i ugrađuju ovaj regulator.



Ovo je verzija regulatora na profesionalnoj štampanoj ploči, koja opto-trijake i trijake (ili releje po potrebi) u svim izlazima (za grijače 12A/600V i 8A/600V za motor i odvlaž./dovlaž.). Ako su na izlazima releji potrebno je podesiti gornji i donji prag okidanja da bi se spriječilo treperenje releja na graničnoj vrijednosti. Zbog toga je u softveru uvedeno i podešavanje histereze za sva tri grijača.

Na uključanju regulatora, ako držite pritisnute tastere SET i SELECT istovremeno, sva podešavanja se resetuju na pretpostavljene vrijednosti. Ove vrijednosti se ne upisuju automatski u EEPROM. Naravno, ako uđete u podesavanja, sa tasterom MENU, na izlasku će sve biti snimljeno u EEPROM, kao i nakon svake druge promjene setovanih parametara.

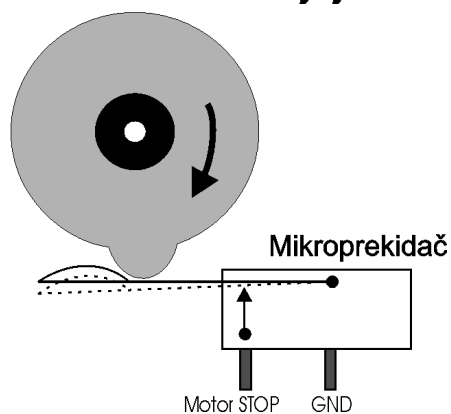
U softveru mikrokontrolera je aktiviran i ugrađeni watchdog, tako da će u slučaju neke smetnje, ako dođe do blokiranja kontrolera ili SHT senzora, čitav regulator biti automatski resetovan i nastaviti dalje sa normalnim radom na osnovu setovanja koja se čuvaju u internom EEPROM-u.

Regulator se brine i za okretanje jaja, tako što uključuje motor za okretanje u intervalima koje ste podesili u meniju. Opseg podešavanja je 0 - 12h. Vrijeme rada motora za okretanje takođe možete podesiti u meniju, ali postoji i ulaz za senzor (mikroprekidač, optički senzor ili sl.) koji detektuje položaj osovine okretača jaja.

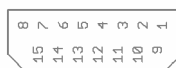
Motor za okretanje će biti aktivan sve dok se senzor (mikroprekidač/optički senzor ili šta god slično ugradite) ne zatvori ili dok ne istekne setovano vrijeme okretanja. U sljedećem ciklusu će ovaj senzor biti u zatvorenom stanju, pa će mikrokontroler držati motor aktivan sve dok stanje senzora ne postane otvoreno i ponovo zatvoreno. To znači da je ciklus okretanja uspješno završen. Naravno, čitav ciklus se mora završiti u zadanom vremenu koje podešavate u meniju, i koje je po difoltu setovano na 7 sekundi. Nakon isteka tog vremena motor se zaustavlja bez obzira na stanje ulaznog signala sa senzora!

RASPORED SIGNALA NA D-SUB 15-pinskom KONEKTORU

Osovina okretača jaja



SUBD 15F krimp.



SENZORI SUBD 15F krimp.	
1	- GND
9	- DATA
2	- SCK
10	- +5V
3	-
11	- GND
4	- AN0 (U11)
12	- +5V
5	-
13	- GND
6	- AN1 (UL2)
14	- +5V
7	-
15	- Motor STOP
8	- ALARM (TTL)